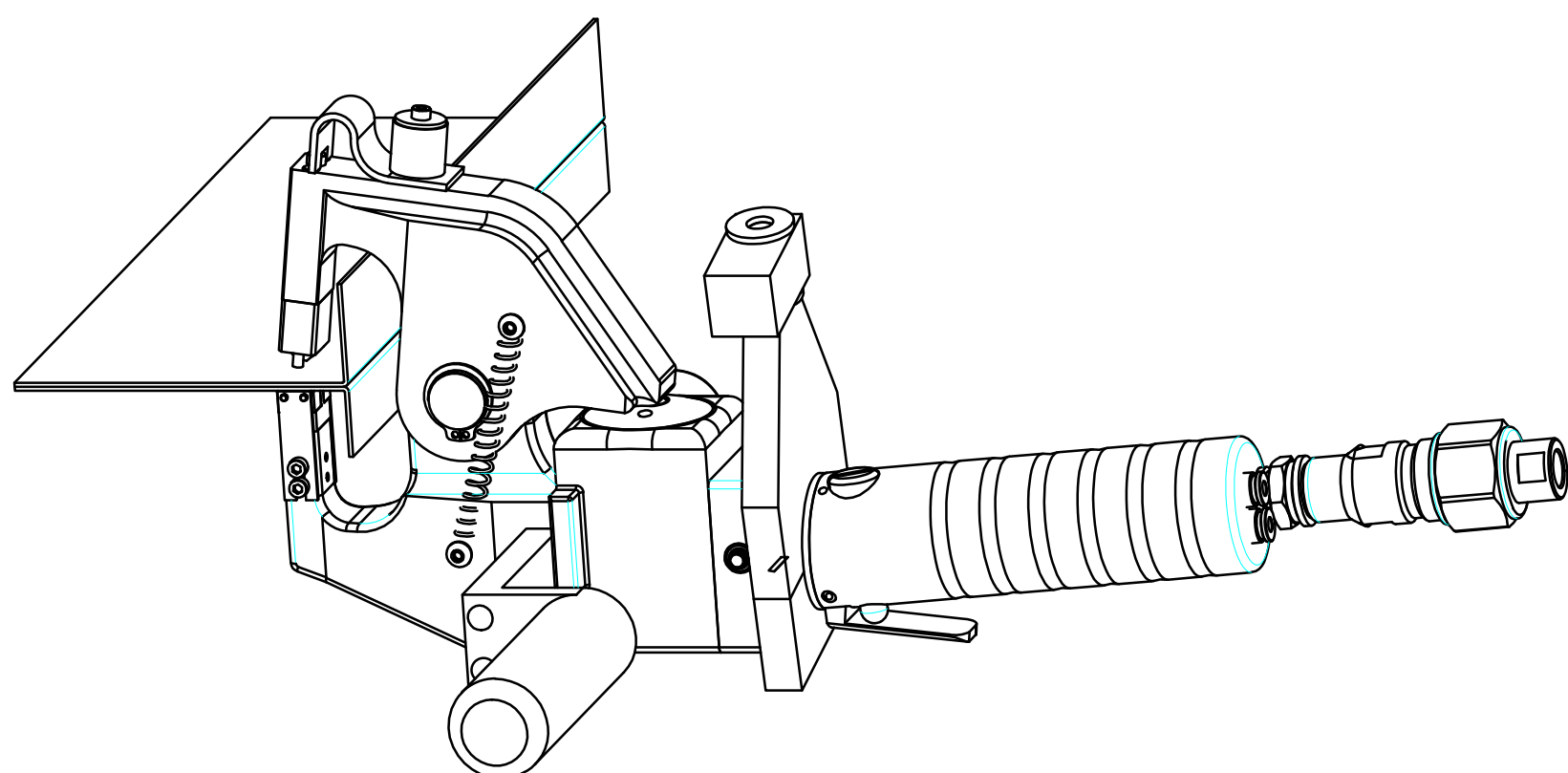




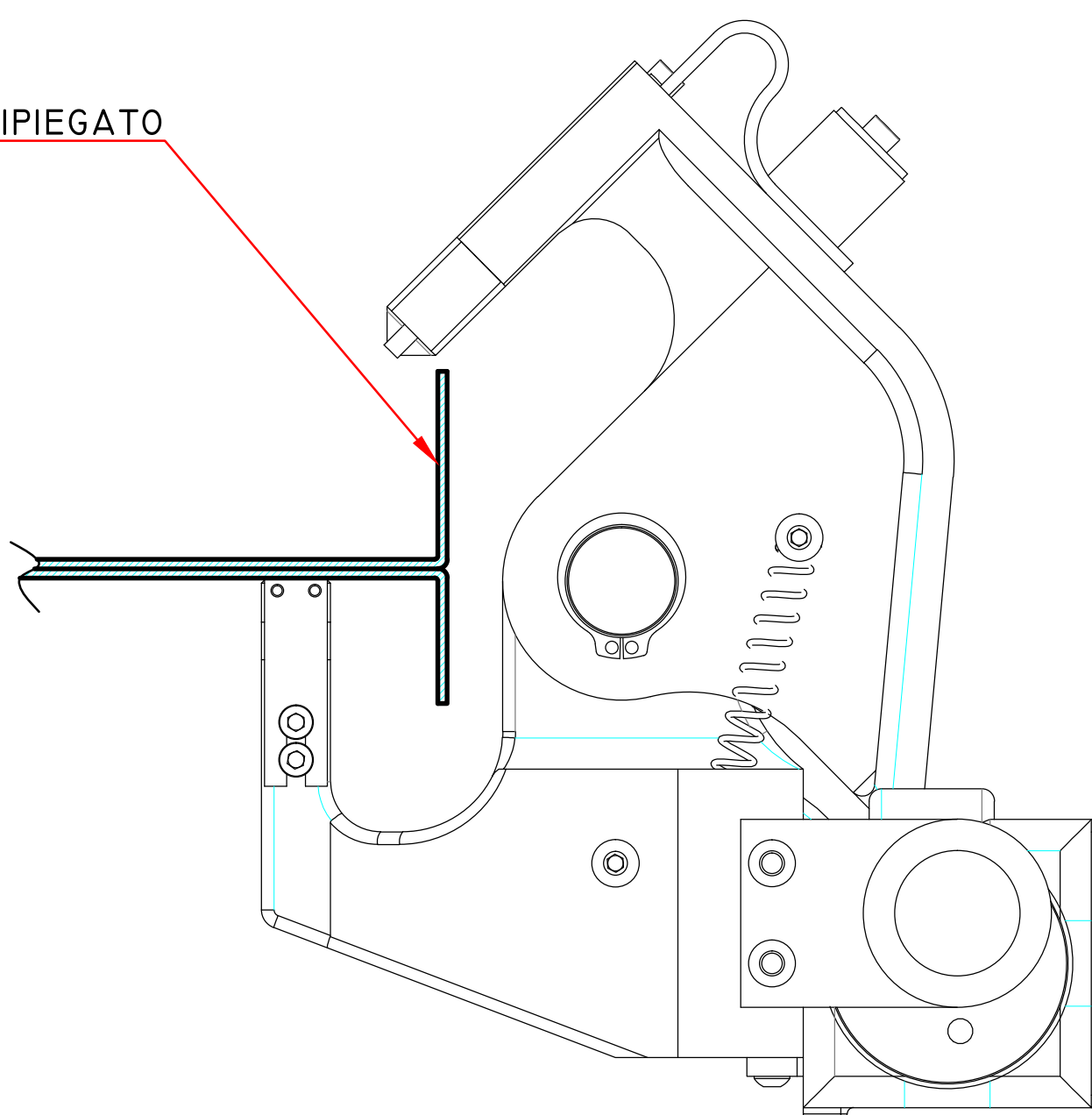
# PYTHON LA APERTURA GOLA



FASE 1: GANASCIA APERTA

FASE 2: GANASCIA CHIUSA

BORDO RIPIEGATO



PUNTO DI CLINCIATURA  
OLTRE BORDO RIPIEGATO

